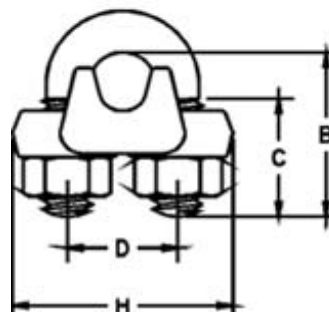
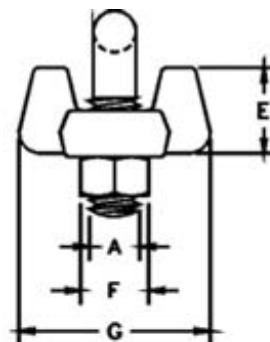
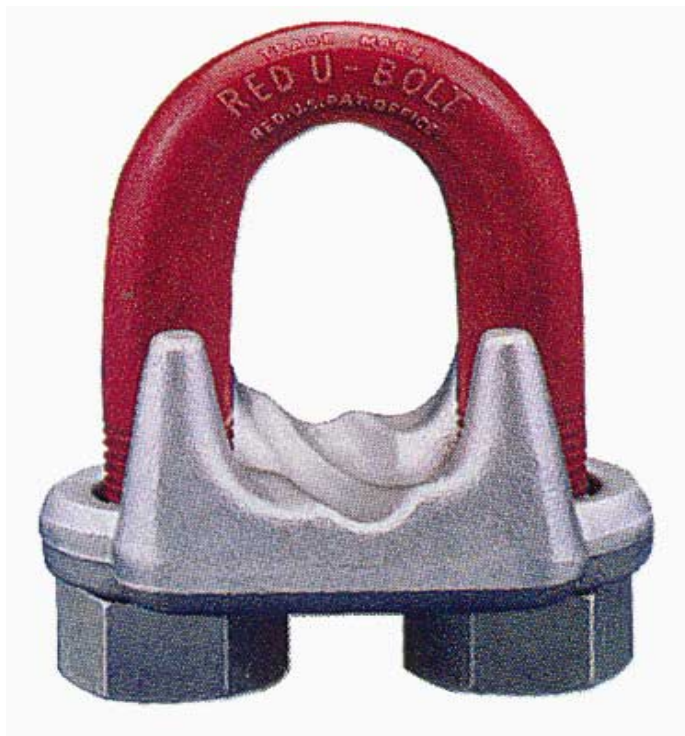


## BRIDE / CLEME / CLIPSURI PENTRU CABLU

### TIP G450 – FORGED WIRE ROPE CLIPS



MODEL G 450 STOCK NO.	DIAMETRU CABLU mm	DIMENSIUNI								GREUTATE PROPRIE 100 buc. / (kg)
		A mm	B mm	C mm	D mm	E mm	F mm	G mm	H mm	
1010015	3 mm - 4mm*	5,60	18,30	11,20	11,90	10,40	9,65	20,60	23,90	2,72
1010033	5 mm*	6,35	24,60	14,20	15,00	12,70	11,20	23,90	29,50	4,54
1010051	6mm-7mm	7,85	26,20	12,70	19,10	16,80	14,20	30,20	36,60	8,62
1010079	8 mm	9,65	35,10	19,10	22,40	18,30	17,50	33,30	42,90	12,70
1010097	9mm-10mm	11,20	38,10	19,10	25,40	23,10	19,10	41,40	49,30	21,80
1010113	11 mm	12,70	47,80	25,40	30,20	26,20	22,40	46,00	58,00	35,40
1010131	12mm-13mm	12,70	47,80	25,40	30,20	28,70	22,40	48,50	58,00	36,30
1010159	14mm-15mm	14,20	57,00	31,80	33,30	31,00	23,90	52,50	63,50	49,40
1010177	16 mm	14,20	60,50	31,80	33,30	34,00	23,90	52,50	63,50	49,90
1010195	18mm-20mm	15,70	70,00	36,60	38,10	35,80	26,90	57,00	72,00	64,00
1010211	22mm	19,10	79,00	41,10	44,50	40,40	31,80	62,00	80,50	96,00
1010239	24mm-26mm	19,10	89,00	46,00	47,80	45,20	31,80	67,00	88,00	114,00
1010257	28mm-30mm	19,10	98,50	51,00	51,00	48,50	31,80	71,50	91,00	128,00

1010275	32mm-34mm	22,40	108,00	54,00	58,50	55,50	36,60	79,50	105,00	199,00
1010293	36mm	22,40	118,00	58,50	60,50	58,50	36,60	79,50	106,00	200,00
1010319	38mm	22,40	125,00	60,50	66,50	62,00	36,60	86,50	113,00	247,00
1010337	41mm-42mm	25,40	135,00	66,50	70,00	67,50	41,40	92,00	121,00	319,00
1010355	44mm-46mm	28,70	146,00	70,00	77,50	74,50	46,00	97,00	134,00	424,00
1010373	48mm-52mm	31,80	164,00	76,00	86,00	83,50	51,00	113,00	149,00	590,00
1010391	56mm-58mm	31,80	181,00	81,00	98,50	81,00	51,00	114,00	162,00	726,00
1010417	62mm-65mm	31,80	195,00	87,50	105,00	93,50	51,00	103,00	168,00	862,00
1010435	**68mm-72mm	31,80	211,00	90,50	111,00	124,00	51,00	127,00	175,00	1043,00
1010453	75mm-78mm	38,10	233,00	98,50	121,00	119,00	60,50	149,00	194,00	1406,00
1010426	**85mm-90mm	38,10	273,00	114,00	140,00	152,00	60,50	157,00	213,00	1814,00

\* Bolt- U si piulita galvanizate

\*\*Baza pentru 70 mm si 89 mm sunt realizate din otel turnat.

**Bridele Crosby, toate marimile, cu exceptia 68-72mm si 85-90mm indeplinesc normele EN13411: 2003. Bridele Crosby, toate dimensiunile de la 6 mm si mai mari, sunt in conformitate cu Federal Specification FF-C-450 tip 1 clasa 1, cu exceptia altor cerinte necesare de catre contractant.**

Pe baza fiecarui produs este forjat un Cod de Identificare Produs (PIC) pentru urmarirea materialului, numele Crosby sau CG si dimensiunea acestuia.

- Pe baza fortei de rupere a cablului (de catalog), clipsurile de cablu CROSBY au un randament procentual de 80 % pentru dimensiuni intre 3-4 mm si 22 mm, si 90 % pentru dimensiuni intre 24-26 mm si 90 mm.
- Bridele zincate rezista la coroziune si rugina.
- Baza forjata pentru cele cu marimea intre 1/8" pana la 2-1/2" si 3" ( intre 3 mm – 65mm si 75 – 78 mm).
- Toate clipsurile se livreaza cu instructiuni de montare si informatii de averizare.
- Clipsurile cu dimensiuni pana la 1-1/2 (38mm) au filet rulat.
- Produsele CROSBY satisfac sau depasesc toate cerintele ASME B30.26 inclusiv identificare, ductilitate, coeficient de siguranta, capacitatea de incarcare si cerintele de temperatura. Important, produsele CROSBY satisfac si alte cerinte esentiale de performanta inclusiv durabilitatea, proprietatile la impact si trasabilitatea materialelor, care nu sunt abordate de ASME B30.26.
- **Cauta Red-U-Bolt®, asigurarea dumneavoastra pentru Bride Crosby originale.**

